

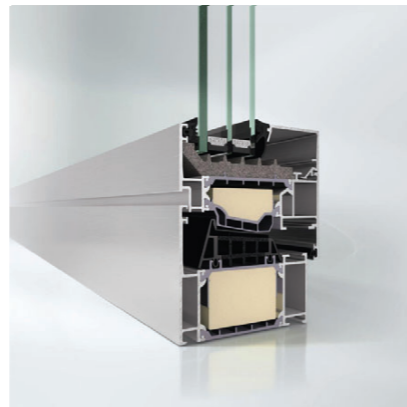


Schüco AWS 90.SI+

Passivhaus combinado con diseño y libertad de configuración

El sistema de ventanas Schüco AWS 90.SI (Super Insulated) destaca por la unión perfecta de los requisitos de la física constructiva con la mayor libertad de configuración posible: incluyendo el aislamiento térmico optimizado y la certificación Passivhaus.

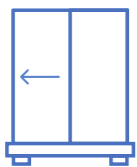
Su versión Schüco AWS 90.SI BS ofrece una excelente solución para construcciones en hoja oculta con una profundidad de 90 mm.



Secciones

99 mm

Ancho visto marco y hoja



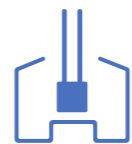
90 mm

Profundidad marco



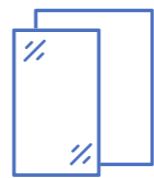
100 mm

Profundidad hoja



68 mm

Acrilamiento máx.



Datos técnicos

Aislamiento térmico

Uf	0,71 W/m ² K
Vidrio	4be/16Ar/4/16Ar/4be
Ug	0,5 W/m ² K
Uw	0,58 W/m ² K*

*Datos técnicos térmica calculada a partir de una ventana de 1.230 mm x 1.480 mm.

Aislamiento acústico

Rw	Hasta 47* dB
----	--------------

*Según UNE-EN ISO 717-1:2013

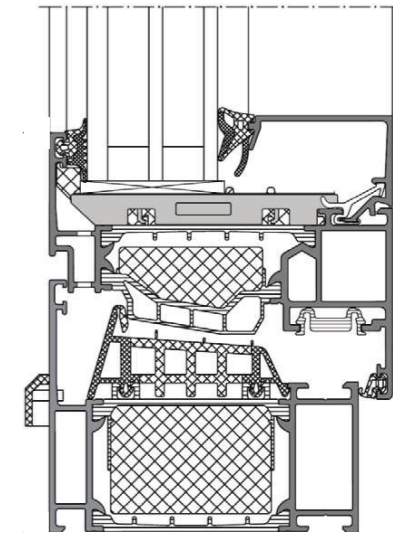
Dimensiones máximas por hoja

Ancho	1.700 mm (1,7 metros)
Alto	2.500 mm (2,5 metros)
Peso máximo	250 Kg/hoja

*Las dimensiones y pesos máximos especificados deben considerarse a título informativo y no son vinculantes.

Ensayos

Permeabilidad al aire	Hasta Clase 4
Resistencia al viento	Hasta Clase C5/B5
Estanqueidad al agua	Hasta Clase 9A
Protección antirrobo	Hasta Clase RC3



Tipos de apertura



Fijo



Practicable



Abatible



Oscilobatiente



Pivotante